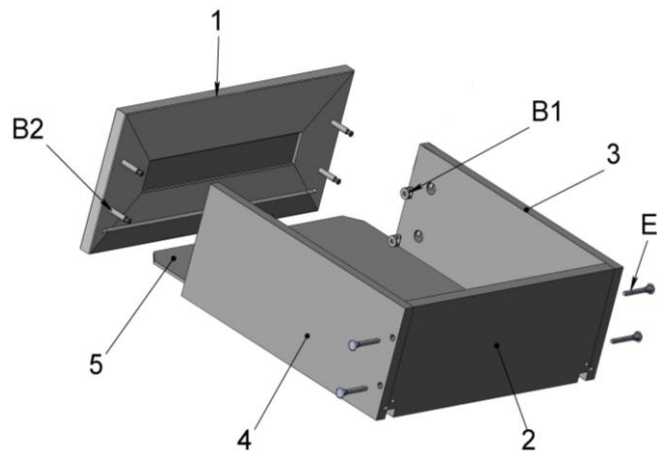


Схема сборки ящика выдвижного



Инструкция по сборке ящика выдвижного

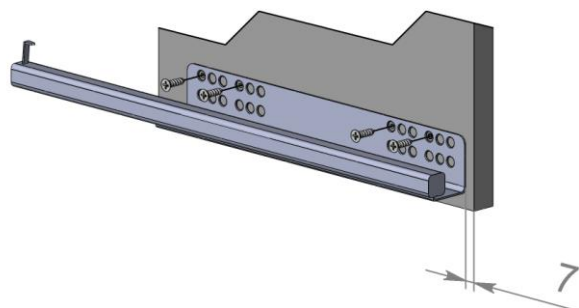
Перечень деталей

ПОЗИЦИЯ	Наименование	Количество, шт	
		на ящик	на шкаф
1	Накладка ящика	1	1
2	Стенка задняя	1	1
3	Стенка левая	1	1
4	Стенка правая	1	1
5	Дно ящика	1	1

Порядок сборки

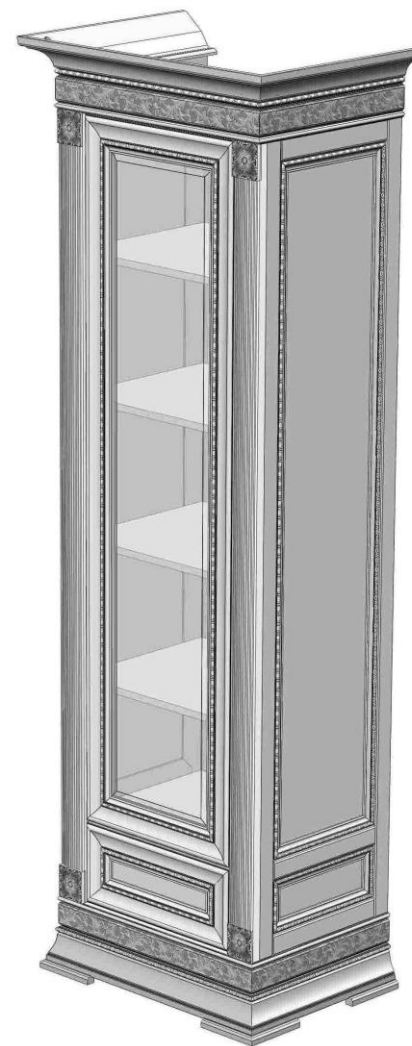
1. Сборка стенки задней (2) со стенками левой (3) и правой (4).
Крепление четырьмя конфирматами 7×50 (E);
2. Дно (5) вставляется в пазы стенок 2; 3; 4;
3. Накладка ящика (1) крепится к стенкам 3; 4 с помощью четырёх стяжек эксцентриковых (B);
4. К накладке ящика крепится ручка (H). При необходимости укоротить винт ручки при помощи кусачек для металла.

Установка направляющих



Паспорт

Шкаф
ШП1-60 ФА-001.04



Декларация о соответствии ЕАЭС № ТС ВУ/112 11.01. ТР025 007 04965

ООО «ЗОВ-ТермоПрофильСистемы»
ул. Герасимовича 1
230011 г. Гродно
Республика Беларусь

Инструкция по сборке шкафа ШП1-60

Перечень деталей

ПОЗИЦИЯ	Наименование	Количество, шт
1	Карниз	1
2	Стенка вертикальная боковая	2
3	Пилястра	2
4	Подиум	1
5	Царга стеночная	4
6	Стенка задняя 233 × 539	3
7	Стенка задняя 209 × 539	1
8	Стенка задняя 335 × 539	1
9	Стенка задняя 192 × 539	1
10	Стенка горизонтальная	1
11	Стенка вертикальная внутренняя	2
12	Дверь	1
13	Ящик выдвижной	1
14	Полка	4

Крепления и фурнитура

Обозначение	Наименование	Изображение	Количество
А	Шкант 8×30		18 шт.
Б	Шкант 8×40		12 шт.
В	Стяжка эксцентриковая	Эксцентрик	38 шт.
		Винт эксцентрика	38 шт.
Г	Направляющие Quadro 350		1 к-т.
Д	Саморез 4×16		20 шт.
Е	Винт-конфирмат 7×50		8 шт.

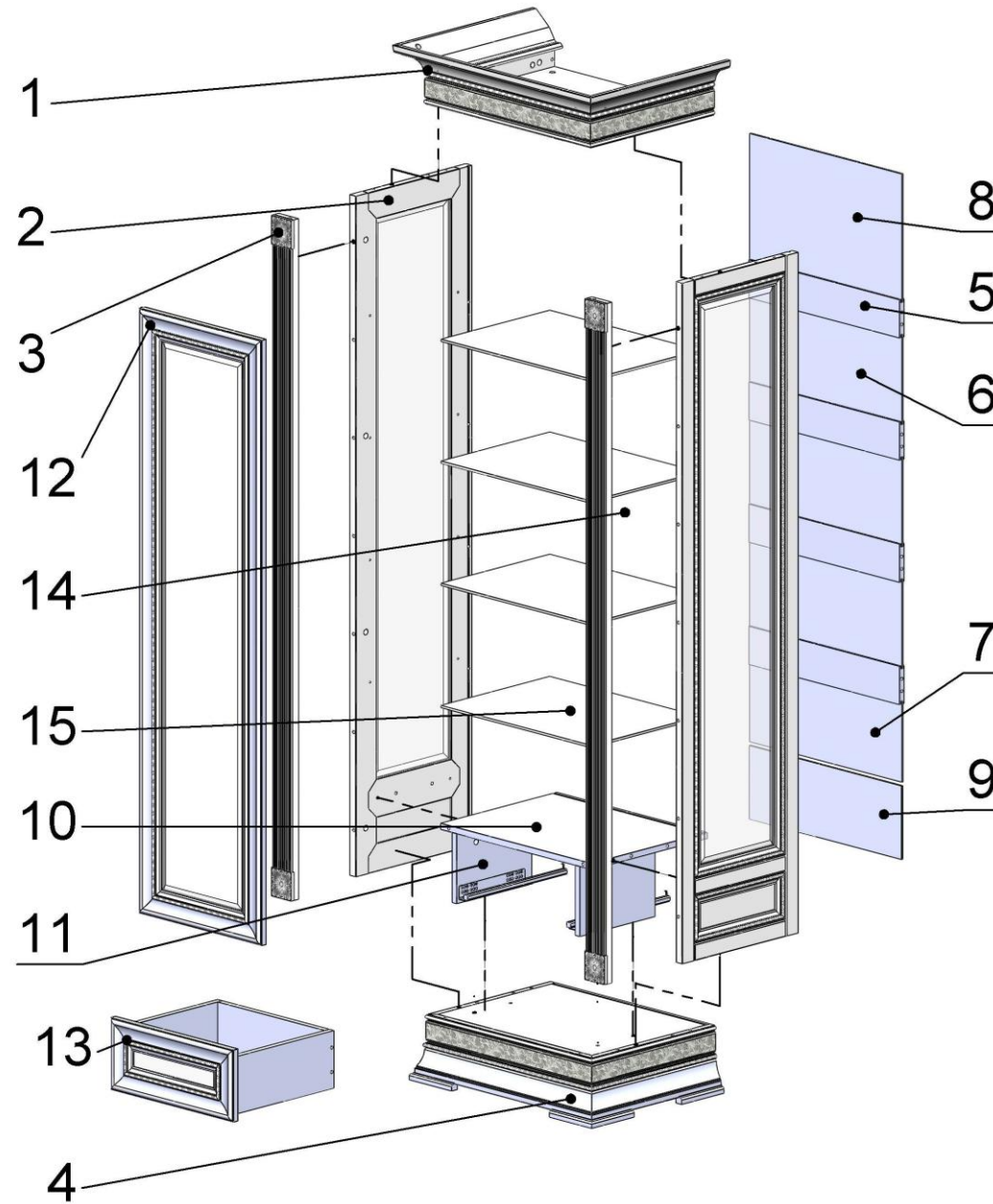
Ж	Стабилизатор задней стенки		24 шт.
З	Заглушка эксцентрика		38 шт.
Л	Петля		3 шт.
М	Полкодержатель		16 шт.
Н	Ручка		2 шт.
О	Ключ для конфирмата		1 шт.

* тип ручки может отличаться от изображенного выше в зависимости от декора изделия

Порядок сборки

- Крепление царг стеночных (5) и стенки горизонтальной (10) к стенке вертикальной боковой (2) на шесть стяжек эксцентриковых (В) и шесть шкантов 8×30 (А);
- Вставить стенки задние (6) и (7) в пазы между царгами (5), царгой (5) и стенкой горизонтальной (10) соответственно;
- Крепление собранной выше конструкции к оставшейся стенке вертикальной боковой (2) на шесть стяжек эксцентриковых (В) и шесть шкантов 8×30 (А);
- Крепление пилястр (3) (с заранее установленными на ней петлями) к стенкам вертикальным боковым (2) и стенке горизонтальной (10) на 10 стяжек эксцентриковых (В) и 6 шкантов 8×30 (А);
- Крепление стенок вертикальных внутренних (11) (с заранее закреплёнными на них направляющими) к стенке горизонтальной (10) на четыре стяжки эксцентриковые (В);
- Вставить стенку заднюю (8) в пазы как показано на схеме сборки ШП1-60, прикрепить карниз (1) к стенкам вертикальным боковым (2) на четыре стяжки эксцентриковые (В) и четыре шканта 8×40(Б) и к пилястрам (3) на два шканта 8×40 (Б);
- Вставить стенку заднюю (9) в пазы как показано на схеме сборки ШП1-60, прикрепить подиум (4) к стенкам вертикальным боковым (2) на четыре стяжки эксцентриковые (В) и четыре шканта 8×40 (Б), одновременно к стенкам вертикальным внутренним (11) на четыре конфирмата 7×50 (Е) и к пилястрам (3) на два шканта 8×40 (Б);
- Закрепить стабилизаторы задних стенок (Ж), чтобы соблюдалась прямоугольность в углах шкафа;
- Установка двери (12) (установка описана в приложении II);
- Закрепить полкодержатели (М) и установить на них полки (14);
- Закрепить ящик (13) (схема сборки ящика в приложение I) на направляющие (Г) задвинув его до щелчка.

Схема сборки ШП1-60



ОБЩИЕ ПРАВИЛА ЭКСПЛУАТАЦИИ И УХОДА ЗА МЕБЕЛЬЮ

Срок, в течение которого мебель сохраняет красоту и исправность, значительно зависит от условий ее эксплуатации. Придерживаясь некоторых простых практических советов, вы сможете поддержать всегда в наилучшем состоянии все элементы вашей мебели.

Мебель предназначена для использования в домашних условиях. Мебельные изделия чувствительны к воздействию света, требуют соблюдения режима влажности и температурного режима в помещении. Превышение допустимых параметров или длительное воздействие неблагоприятных факторов вызывает ускоренное старение лакокрасочного покрытия, коробление и деформированию деревянных элементов мебели.

При сборке/установке изделий необходимо соблюдать осторожность, чтобы не нанести на поверхности царапин и других механических повреждений.

- Мебель рекомендуется эксплуатировать в помещениях с температурой не ниже 10°C и относительной влажностью 45-70%. Поддержание в течение длительного времени условий высокой влажности или сухости, или их периодическая смена приводит к значительному ухудшению потребительских качеств мебели (рассыхание, усушка, расслоение, растрескивание и т.д.);
- изделие рекомендуется эксплуатировать в проветриваемом помещении, не подверженном резким перепадам температур, имеющих отопление и вентиляцию;
- поверхности шкафа должны быть всегда сухими. При попадании влаги на поверхность мебели её следует протереть впитывающим влагу материалом;
- не допускайте воздействия на мебель агрессивных жидкостей (кислот, щелочей);
- уход за мебелью надлежит осуществлять с применением только качественных, специально предназначенных для этих целей чистящих средств. Пыль удаляется чистой, сухой и мягкой тканью (фланель, сукно, плюш и т. п.) Рекомендуется очищать любую часть мебели сразу после того, как она загрязнилась;
- не допускайте воздействия на мебель горячих, раскалённых предметов, а также продолжительного воздействия излучений, вызывающих перегревание (мощных ламп, ламп накаливания, микроволнового излучения);
- расстояние от источника тепла до мебельного изделия должно быть не менее 1 м;
- не проводите по поверхности шкафа и не ударяйте их острыми или тяжёлыми твердыми предметами;
- при заполнении ящиков и полок необходимо равномерно распределять нагрузку. Для высоких шкафов рекомендуется тяжёлые вещи хранить в нижних секциях для обеспечения лучшей устойчивости. Вещи на полках рекомендуется размещать по принципу: наиболее тяжелые – ближе к краям (опорам), более легкие – ближе к центру;
- во избежание опрокидывания шкафа запрещается в пустом (незаполненном вещами) изделии открывать все двери или выдвигать все ящики одновременно. Угол открывания дверей, как правило, составляет не более 90°С;
- во избежание перекосов дверей и ящиков шкафа их рекомендуется держать закрытыми;
- при использовании мебельных изделий не следует прилагать излишние усилия для открывания дверей, выдвигающих ящиков и иных подвижных частей. Их надлежащая работа обеспечивается путём регулировки;
- не перемещайте изделие, заполненное грузом. Перемещать мебель следует только на весу, предварительно освободив её от содержимого. Перед перемещением рекомендуется вынуть выдвигающие ящики, снять полки;
- в процессе эксплуатации, при необходимости, произведите регулировку петель, подтяните ослабленные узлы резьбовых соединений;

- при необходимости демонтажа мебели винты эксцентрика, стяжки, эксцентриковые и втулки рекомендуется оставлять в деталях с целью исключения сколов и вырывы ламинита. Также желательно не открывать петли, подложки петель, направляющие и т.п. фурнитуру, а по возможности оставлять ее на деталях;
- при эксплуатации изделий, имеющих стеклянные двери, полки и зеркала необходимо помнить, что эксплуатация стеклоизделий и зеркал с трещиной сопряжена с риском получения травмы. При появлении трещин следует немедленно заменить поврежденную стеклодеталь или зеркало;
- уход за зеркалом и стеклом осуществляется с применением специальных средств, предназначенных для этой цели.

Обращаем Ваше внимание, что предприятие-изготовитель гарантирует соответствие мебели требованиям ГОСТ 16371-2014 при соблюдении условий транспортирования, хранения, сборки и эксплуатации в течение 24 месяцев со дня продажи.

Гарантийное обслуживание не производится в случае:

- истечения гарантийного срока;
- невыполнения условий эксплуатации;
- наличия на изделии механических повреждений и дефектов, следов постороннего вмешательства в изделие, возникающих в результате неправильной эксплуатации, некачественной сборки, ремонта и транспортировки;
- превышения допустимых нагрузок на изделие;
- нанесения ущерба изделию или его утери вследствие обстоятельств непреодолимой силы: (стихийные бедствия, пожар, наводнение, несчастные случаи и т.д.);
- нанесения ущерба изделию в результате умышленных или ошибочных действий потребителя;
- нарушения ущерба изделию, вызванного попаданием внутрь изделия посторонних предметов, жидкостей, животных, насекомых и т.д.;
- нанесения изделию ущерба в результате внесения изменений в его конструкцию;
- использования изделия в производственных целях.

Несоблюдение вышеизложенных условий и рекомендаций, повлекшее возникновение недостатков мебельного изделия, является основанием утраты права на гарантийное обслуживание.

Приложение II

Схема основных крепежных узлов

